

四ツ目垣  
竹演ユニット 共通  
竜安寺垣

この度は竹演ユニットをご購入頂きありがとうございます。  
ご使用前に本書をよく読み、下記の注意事項を守りご使用下さい。  
また、本書は大切に保管しておいて下さい。  
万一不具合、不明な点がございましたら、弊社までお問合せ下さい。

## 取扱説明書に記載する表示について

本書には安全に関する重大な内容を表記してあります。  
表示と意味は以下のようになっております。



### 警告

警告事項を守らない場合には死亡や重傷に至る重大な事故を  
起こすおそれがあります。

- ・竹垣は隣地境界の目隠しや景観向上を目的に設置するものです、防護柵等の目的には使用しないで下さい。
- ・風当りの強い場所や地盤の弱い所で使用する場合は控え柱などを取り付けして下さい。



### 注意

注意事項を守らない場合には、怪我をしたり、製品が損傷する  
場合があります。

- ・アルミ材などの小口や製品の切断面には鋭利な部分がありますのでご注意下さい。
- ・引火する恐れがありますので、火気や高温を発生する場所の近くでは使用しないで下さい。
- ・腐食の原因になりますので、アルミ柱の中にモルタルを流し込まないで下さい。
- ・モルタル、コンクリート用の急結剤は使用しないで下さい。
- ・凍結防止の為、水抜き穴をあけて下さい。また、アルミ柱の中にスチロール等を入れ水が溜まらない様にして下さい。
- ・柱の間隔などは指示範囲内で施工して下さい。
- ・倒壊する恐れがありますので、ビスで固定する部分は適正なトルクで締め付けを行って下さい。
- ・現場切り詰めを行う場合は切断面はヤスリ等でバリ取りを実施して下さい。

別途ご用意して  
頂く必要のある物

- ・インパクトドライバー
- ・掘削用の各種工具
- ・柱固定用のモルタルコンクリート
- ・水平器などの各種工具

— 庭にもっと快適を —



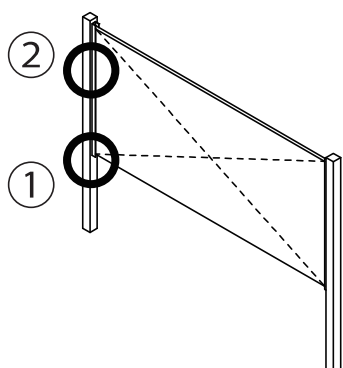
本社

〒455-0025 名古屋市港区本星崎町字南3998-31

TEL:052-829-0800 FAX:052-829-0801

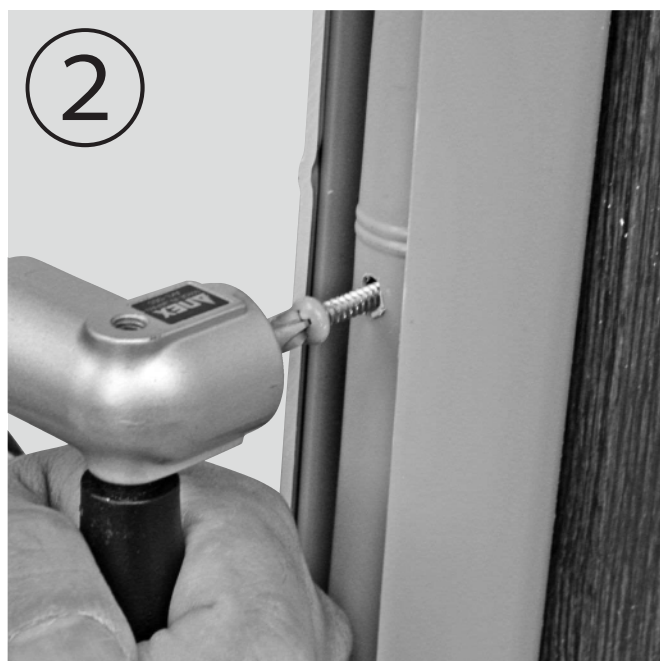
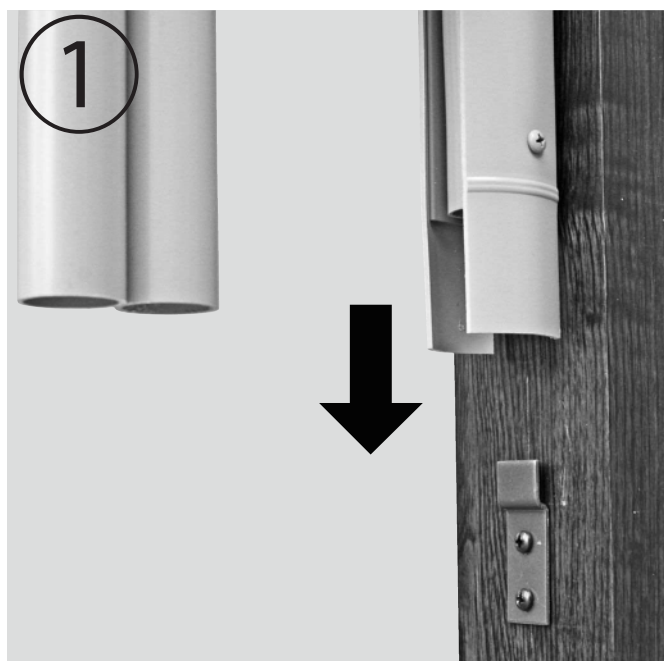
Email info@globen.co.jp

# ・組み立て

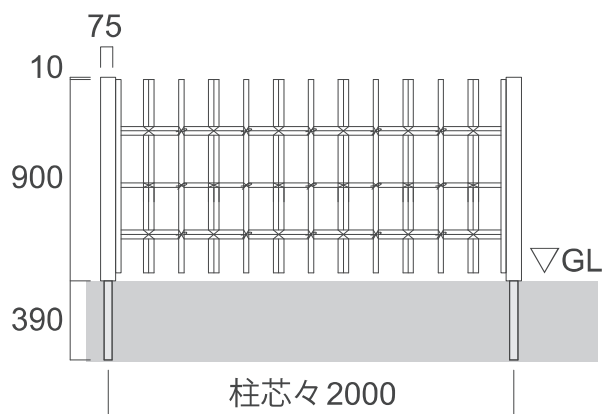
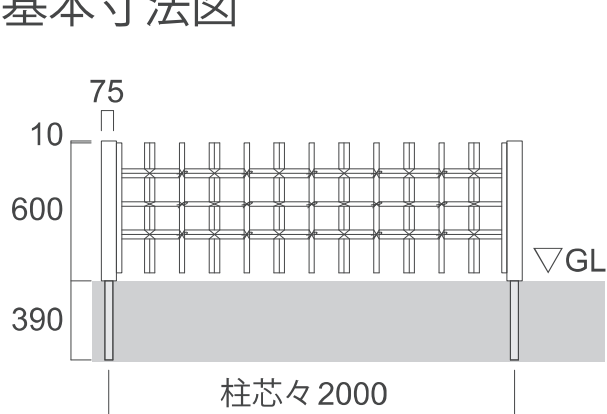


- ① 柱の金具にパネルを引っ掛けます。
- ② 側面よりパネルと柱を付属のビスで固定します。  
L型ビットアダプターをご使用下さい。

・フェンスと柱を固定するビスは、フェンスの付属品です。



## 基本寸法図



※各画像や図は実際の製品と若干異なる場合があります。