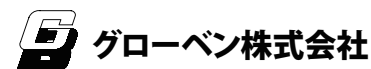


# 施工説明書



## プラド/richフェンス 板塀フェンス横貼り 直貼仕様（連結ジョイントなし）

この度はプラド/rich：直貼仕様をご購入頂きありがとうございます。  
ご使用前に本書をよく読み、下記の注意事項を守りご使用下さい。  
また、本書は大切に保管しておいて下さい。  
万一不具合、不明な点がございましたら、弊社までお問合せ下さい。

本施工説明書は、「プラド /rich」の説明書です。  
「プラド /one」など他の仕様とは異なります。

### 日常ご使用して頂くお客様へ



- ◆樹脂製の板材は熱膨張により伸縮が発生します。  
製品上の特性として、ご理解ご了承下さいませお願い申し上げます。
- ◆日常のお手入れ、清掃には溶剤などは使用しないで下さい。

### 取付工事担当者様へ



- ◆設置前に梱包内容の過不足、破損の有無をご確認下さい。
- ◆取扱説明書に記載してある施工手順、方法を守って取り付けして下さい。
- ◆この説明書は、工事完了後に必ず管理者様、施主様  
（日常のお手入れが可能な方）にお渡し下さい。  
お手数をお掛けして申し訳ございませんが、よろしくお願い致します。

別途ご用意して  
頂く必要のある物

- ・インパクトドライバー
- ・ゴムハンマー（小口キャップ取付用）
- ・掘削用の各種工具
- ・柱固定用のモルタルやコンクリート
- ・水平器、チョークラインなどの各種工具



— 庭にもっと快適を —

本社

〒455-0025 名古屋市港区本星崎町字南3998-31

TEL:052-829-0800 FAX:052-829-0801

Email info@globen.co.jp

## 取扱説明書に記載する表示について

本書には安全に関する重大な内容を表記してあります。  
表示と意味は以下のようになっております。



警告

- ・柱スパンは、1,000mm 以下にしてください。
- ・部材は熱によって多少の伸縮があります。
- ・建物など構造物へ突き付ける場合には、5mm 以上間隔をあけて下さい。つなげて取り付けると熱膨張などにより、板材が変形、破損する恐れがあります。
- ・板材を一時保管する場合は、直射日光や風雨にさらされないような場所を選び、立て掛けて保管しないで下さい。
- ・電動ドライバーを使用する場合は、トルクを弱にし、締め付けすぎないようにして下さい。
- ・ビス留めする場合はあらかじめ余裕穴をあけて取り付けてください。
- ・アルミやプラスチックの切り屑は、自治体の条例に従って処理して下さい。
- ・フェンスに布団や重量のあるものをかけないで下さい。
- ・事故や故障の原因となりますので、改造、仕様変更はしないで下さい。
- ・破損や事故の原因となりますので、製品によりかかったり、ぶら下がったり、ボールをぶつける等、強い衝撃をあたえないで下さい。
- ・本製品は隣地との境界を目的に設置するものです。転倒防止を目的とした防護柵、歩行補助を目的とした手すり等として使用しないで下さい。
- ・製品の汚れは、必ず真水にて洗浄して下さい。ガソリン、シンナー等石油系溶剤や、薬品等で拭いたり、洗浄することは絶対にしないで下さい。



注意

- ・施工寸法に合わせて支柱部材、基礎寸法を選定して下さい。
- ・フェンス板材は外気温度により伸縮します。組み立て説明書に従い、寸法変化に追従する固定方法にて施工して下さい。
- ・人工板材は主として板塀（板フェンス）などでエクステリア用に開発、製造された製品です。本来の目的とは違う用途で使用しないで下さい。
- ・板塀（板フェンス）は風当たりの強い所や、地盤の弱い所で使用する場合は、必ず控え柱が必要となります。
- ・アルミ材等の小口や製品の切り口には切断時のバリが残ります。怪我をする恐れがありますので、取扱には充分気を付けて下さい。
- ・プラスチック（樹脂製品）は一般金属と比べ、熱変形温度が低く（約80℃～95℃）、さらに引火の恐れもありますので火気の近くや、高熱を発生する所では使用しないで下さい。
- ・プラスチック（樹脂製品）は温度差により伸縮します。違う材質と固定する場合、必ず製品に余裕穴をあけ固定して下さい。
- ・アルミ支柱の中にコンクリートやモルタル等を流し込まないで下さい。またアルミ支柱を固定する場合、コンクリートの急結剤などは使用しないで下さい。
- ・板塀（板フェンス）は骨組材で強度を持たせています。板材をハンマーで叩いたり、はしごをかけたりし、一点に衝撃が加わりますと、破損事故の原因となります。絶対に行わないで下さい。
- ・凍結防止の為、水抜き穴をあけて下さい。また、アルミ柱の中にスチロール等を入れ水が溜まらない様にして下さい。
- ・板固定時に出る切りカスは取り除いて下さい、サビの原因となります。
- ・各製品のデザイン、価格等は予告無しに変更する場合があります。
- ・製品の特性上本製品は色差・色ムラがあります。

お手入れ

- ・普段のお手入れは、濡らした布でふき取って下さい。
- ・汚れやシミがひどい場合は、別売の板材用クリーナーパッドか、高圧洗浄機をご使用下さい。
- ・表面のホコリ等は、柔らかいブラシ等で払って下さい。

# 事前準備

No.G10-13-02

ブラド /rich

連結ジョイントなし

## 取り付けの前に

- 板部材は約 L1995mmです。設置の際は、柱ピッチが1000mm程度以内に収まる様に必要に応じカット加工して下さい。ブロック上設置の場合は板サイズを確認しながら設置して下さい。

\*板部材には±5mm程度の寸法誤差があります。また、気温によって伸縮する場合があります。

- 製品特性上、板材に多少の伸縮が起きる場合があります、予めご了承下さい。
- 強風の恐れがある場合、柱間に柱開き止め補強材を追加して下さい。

### 使用する柱のサイズ

40 角中芯 +60 角柱 : ~H1200

60 角柱 : H1201~H1800

75 角柱 : H1801~H2200

\*ブロック上に設置する高さは、H1200程度を上限としています。60 角の中へ 40 角中芯を入れて下さい。詳細はお問合せ下さい。

### 推奨埋め込み深さ

~H1199 : 埋め込み L 300

H1200 ~ H1399 : 埋め込み L 400

H1400 ~ H2000 : 埋め込み L 500

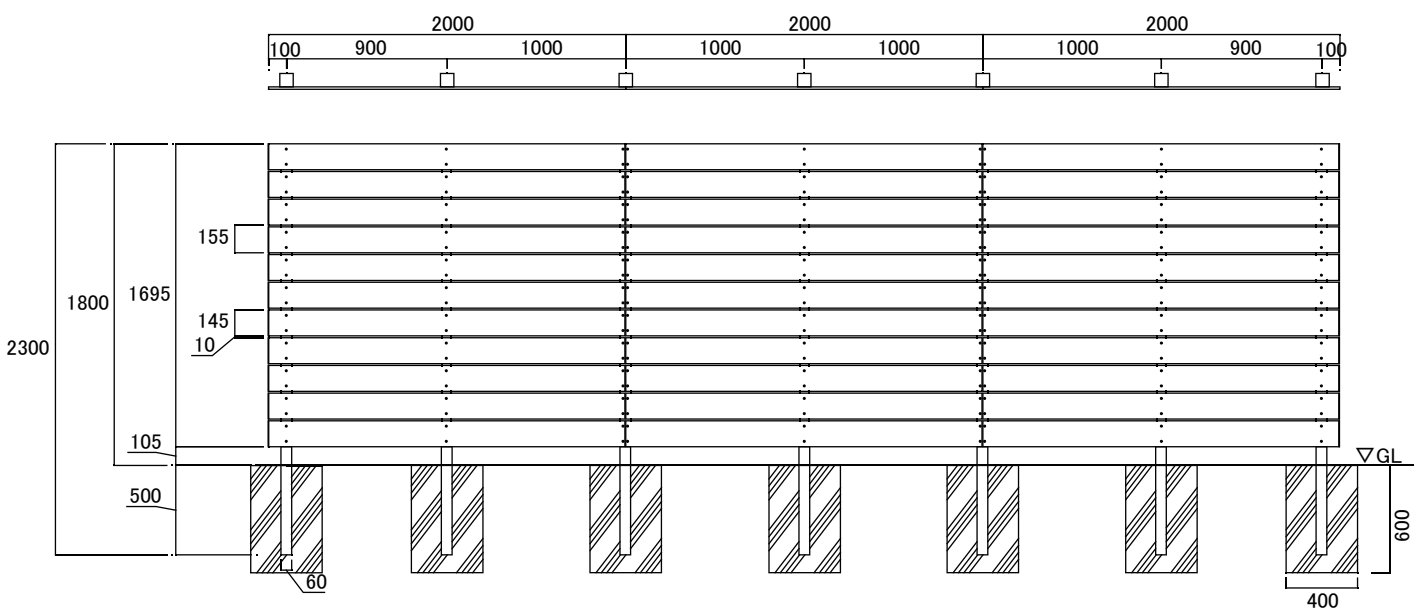
### 柱ピッチ

柱芯々 1000mm以内を基準として下さい。

\* 板材のハネだしは最大 100mmまでです。

### 板同士の間隔

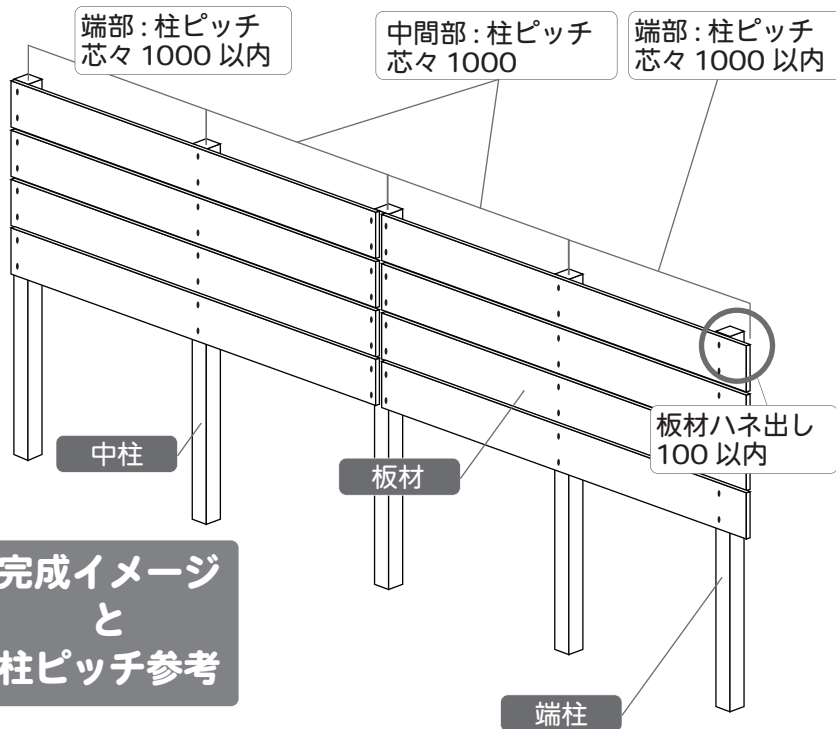
5mm以上すき間をあけて下さい。



H1800 11段積み  
すき間 10mm時

# 柱を立てる

No.G10-13-02  
ブラド / rich  
連結ジョイントなし



完成イメージ  
と  
柱ピッチ参考

左図の各注意事項を読み、柱設置の予定位置に穴を掘り、柱をキャップの付いている面を上にして、垂直に立てます。コンクリートを流し込み、しっかり固定します。

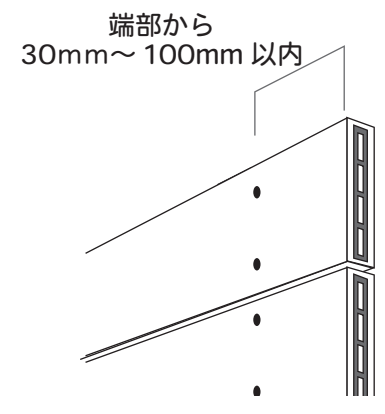
※柱ピッチは 1000mm 以内  
※必要に応じて、水抜き穴を開けて下さい。

※コンクリート急結剤は使用しないで下さい。

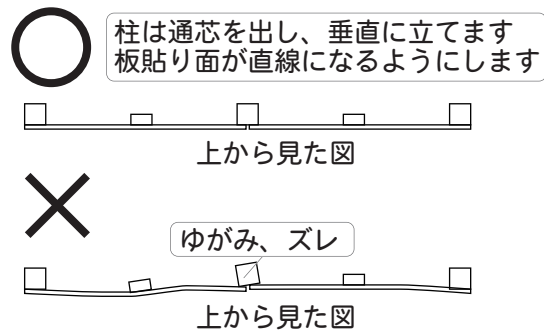
- ・部材の切断には電動工具を使用し、端部の欠けにご注意下さい。
- ・ビス固定する前に 6.0φ の下穴をあけて下さい。

## 板材のハネ出し (出っ張り)

板材端部にはキャップをはめ込んで仕上げます。板材を柱固定する前に、ゴムハンマー等で差し込んで下さい。板材端部を飛び出した外観の収まりをする場合には柱から 30 ~ 100mm 以内として下さい。



## 柱の通り芯 良い例 悪い例



## コーナー 連結の 収まり

コーナー部分の柱収まりは、下図を参考にして下さい。板材が外気温により伸縮する可能性のあるため、すき間を 5mm 以上確保して下さい。



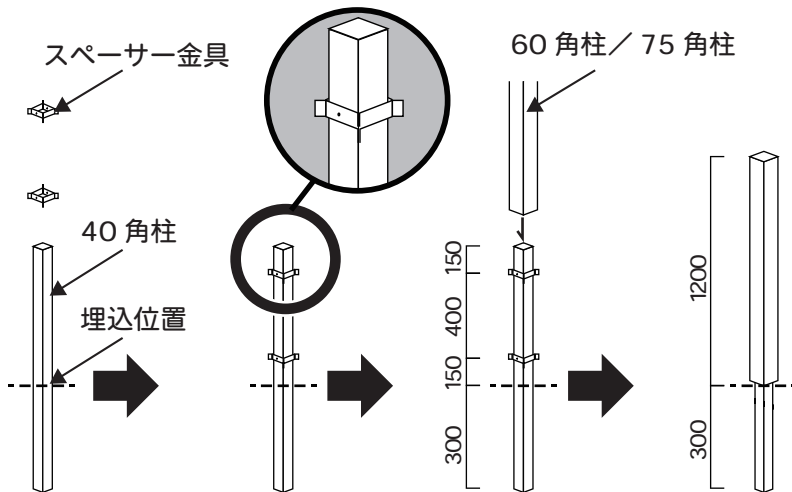
## 柱サイズに ついて

- ・40 角柱は使用不可
- ・H1800 までは 60 角柱
- ・H2200 までは 75 角柱

# 柱を立てる + 板材固定

No.G10-13-02  
ブラド / rich  
連結ジョイントなし

## ブロック上設置 40 角中芯柱を入れる場合



40 角中芯柱にスペーサー金具を 2 個ビスで取り付けします。(金具 1 個に付属のブロンズナベビス 2 本)  
上から 60 角 (75 角) 柱を入れます。ガタつきが出る場合は、下穴を空けて上から 3 箇所ビス止めをします。



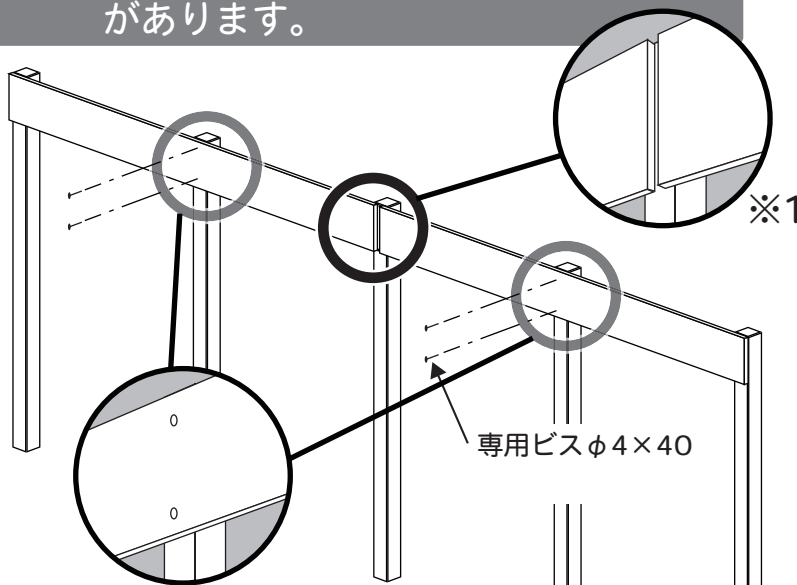
左図は H1200 時の参考寸法です。現場にて調整して下さい。

## ブロック上以外の設置は、そのまま埋め込んで下さい。



板材と板材の間を必ず 5mm 以上取って下さい (※1)

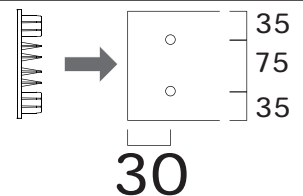
板材のビス固定はトルクを強め過ぎない様にして下さい。表面が凹み亀裂が入ったり、板の伸縮調整を妨げる恐れがあります。



小口キャップは板材の柱固定前に取り付けて下さい、バリが出るのでカッターなどで取り除いて下さい  
板材のビス止め前にφ6.0の下穴をあけて下さい

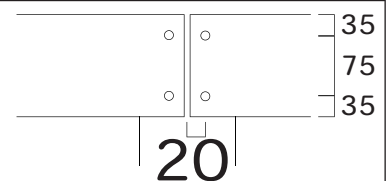
下穴を開けた板材をビスで固定します。ビス取付の間隔は下図を参考にして下さい。

端部位置 : 30mm 以上



キャップ取り付けのため、端部から 30mm 以上離します。両端のキャップは柱固定前に、取り付けして下さい。キャップの働が悪い場合、別途接着剤をご使用下さい。

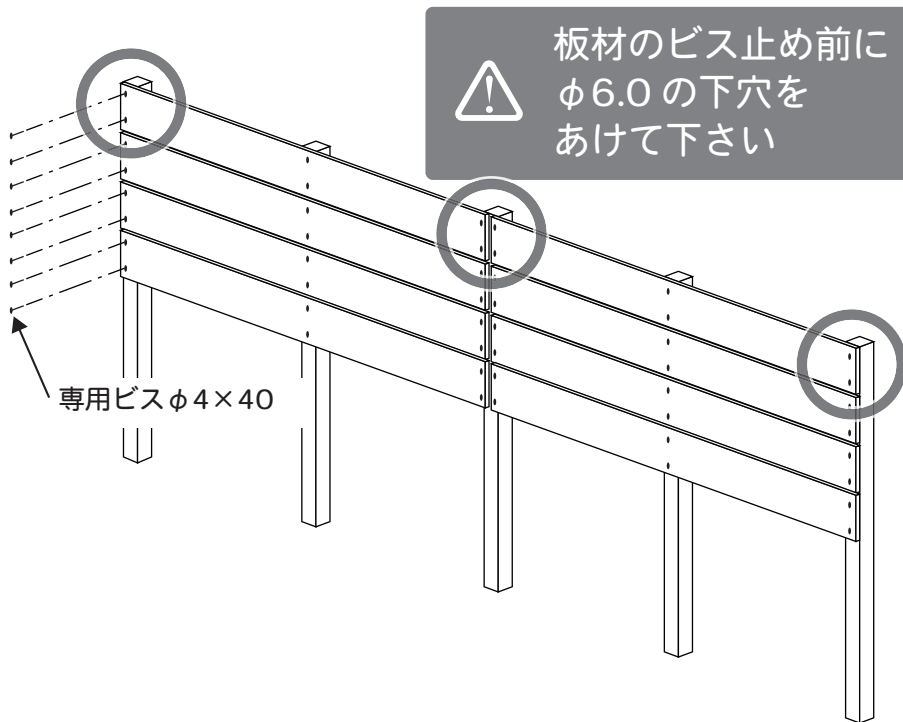
連結部位置 : 20mm



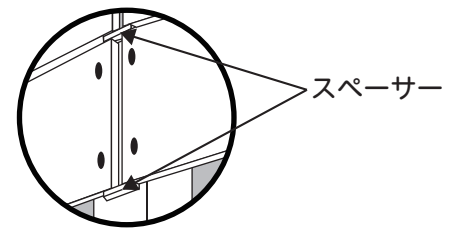
2 枚の板を柱の左右に並べて取り付けます、柱の中心に寄せた 20mm 離れた位置が最適です。板同士の間隔は 5mm 以上あけて下さい。

# 板材固定

No.G10-13-02  
プラド /rich  
連結ジョイントなし



板材の上下すき間を等間隔にするためにスペーサーを柱に取り付けてからビス打ちすると作業がしやすくなります。板材を柱に固定したらスペーサーは取り外して、次の板に再使用して下さい。



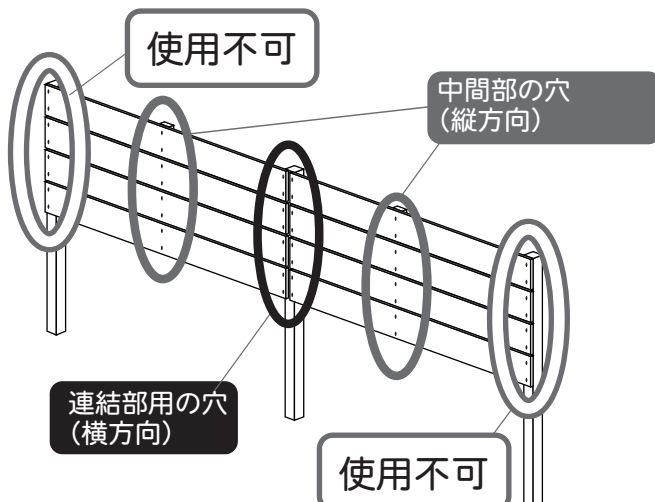
## 別売：プラド /rich 笠木セット 笠木を追加できます。

### 梱包内容

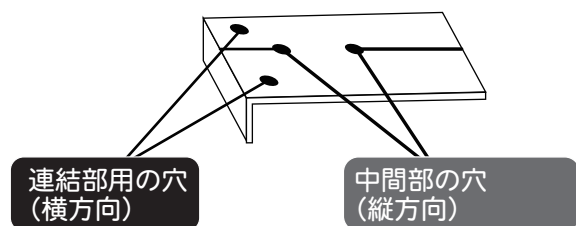
- ・プラド /rich 板材：1枚
  - ・アルミ胴縁：2本
  - ・小口キャップ：2個
  - ・笠木金具セット：1セット
  - ・笠木金具セットを柱に取り付けます。(ビス別途)
  - ・板材開口部の内側2箇所、アルミ胴縁を差し込みます。
  - ・アルミ胴縁を入れた板材と笠木金具をビス固定します。
  - ・端部に小口キャップを取り付けて完了です。
- ※直角コーナーは、別途コーナー用金具をご用意下さい。

## 別売：プラド /rich 専用治具

下穴の位置出しが楽になります。



- ・柱の両端部には使用しないで下さい。(端部キャップが取り付けられなくなります)
- ・デッキ幕板には使用しないで下さい。



⚠ 治具金具の角は鋭利になっています。ケガをしないように、ご注意ください。