

施工説明書

グローベン株式会社

プラド/one^[ワン] 板塀フェンス横貼り ジョイント仕様（連結ジョイントあり）

この度はプラド/oneフェンス：ジョイント仕様をご購入頂きありがとうございます。
ご使用前に本書をよく読み、下記の注意事項を守りご使用下さい。
また、本書は大切に保管しておいて下さい。
万一不具合、不明な点がございましたら、弊社までお問合せ下さい。

日常ご使用して頂くお客様へ



- ◆樹脂製の板材は熱膨張により伸縮が発生します。
製品上の特性として、ご理解ご了承下さいますようお願い申し上げます。
- ◆日常のお手入れ、清掃には溶剤などは使用しないで下さい。

取付工事担当者様へ



- ◆設置前に梱包内容の過不足、破損の有無をご確認下さい。
- ◆取扱説明書に記載してある施工手順、方法を守って取り付けして下さい。
- ◆この説明書は、工事完了後に必ず管理者様、施主様
(日常のお手入れが可能な方)にお渡し下さい。
お手数をお掛けして申し訳ございませんが、よろしくお願い致します。

別途ご用意して
頂く必要のある物

- ・インパクトドライバー
- ・掘削用の各種工具
- ・柱固定用のモルタルやコンクリート
- ・水平器などの各種工具



本社

〒455-0025 名古屋市港区本星崎町字南3998-31

TEL:052-829-0800 FAX:052-829-0801

Email info@globen.co.jp

取扱説明書に記載する表示について

本書には安全に関する重大な内容を表記してあります。
表示と意味は以下のようになっております。



警告

- ・柱スパンは、1,000mm 以下にして下さい。
- ・部材は熱によって伸縮します。板材同士を隙間無く突き付けて設置しないで下さい。
- ・建物など構造物へ突き付ける場合には、10mm 以上間隔をあけて下さい。つなげて取り付けると熱膨張などにより、板材が変形、破損する恐れがあります。
- ・板材は熱によって伸縮します。板材同士を突き付けて設置しないで下さい。
- ・板材を一時保管する場合は、直射日光や風雨にさらされないような場所で、立て掛けて保管しないで下さい。
- ・電動ドライバーを使用する場合は、トルクを弱にし、締め付けすぎないようにして下さい。
- ・ビス留めする場合はあらかじめ余裕穴をあけて取り付けてください。
- ・アルミやプラスチックの切り屑は、自治体の条例に従って処理して下さい。
- ・フェンスに布団や重量のあるものをかけないで下さい。
- ・事故や故障の原因となりますので、改造、仕様変更はしないで下さい。
- ・破損や事故の原因となりますので、製品によりかかったり、ぶら下がったり、ボールをぶつける等、強い衝撃をあたえないで下さい。
- ・本製品は隣地との境界を目的に設置するものです。転倒防止を目的とした防護柵、歩行補助を目的とした手すり等として使用しないで下さい。
- ・製品の汚れは、必ず真水にて洗浄して下さい。ガソリン、シンナー等石油系溶剤や、薬品等で拭いたり、洗浄することは絶対にしないで下さい。



注意

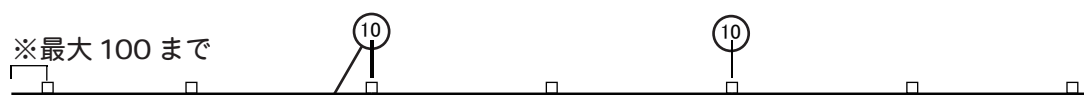
- ・施工寸法に合わせて支柱部材、基礎寸法を選定して下さい。
- ・フェンス板材は外気温度により伸縮します。組み立て説明書に従い、寸法変化に追従する固定方法にて施工して下さい。
- ・人工板材は主として板塀（板フェンス）などでエクステリア用に開発、製造された製品です。本来の目的とは違う用途で使用しないで下さい。
- ・板塀（板フェンス）は風当たりの強い所や、地盤の弱い所で使用する場合は、必ず控え柱が必要となります。
- ・アルミ材等の小口や製品の切り口には切断時のバリが残ります。怪我をする恐れがありますので、取扱には充分気を付けて下さい。
- ・プラスチック（樹脂製品）は一般金属と比べ、熱変形温度が低く（約80℃～95℃）、さらに引火の恐れもありますので火気の近くや、高熱を発生する所では使用しないで下さい。
- ・プラスチック（樹脂製品）は温度差により伸縮します。違う材質と固定する場合、必ず製品に余裕穴をあけ固定して下さい。
- ・アルミ支柱の中にコンクリートやモルタル等を流し込まないで下さい。またアルミ支柱を固定する場合、コンクリートの急結剤などは使用しないで下さい。
- ・板塀（板フェンス）は骨組材で強度を持たせています。板材をハンマーで叩いたり、はしごをかけたりし、一点に衝撃が加わりますと、破損事故の原因となります。絶対に行わないで下さい。
- ・凍結防止の為、水抜き穴をあけて下さい。また、アルミ柱の中にスチロール等を入れ水が溜まらない様にして下さい。
- ・各製品のデザイン、価格等は予告無しに変更する場合があります。
- ・製品の特性上本製品は色差・色ムラがあります。

お手入れ

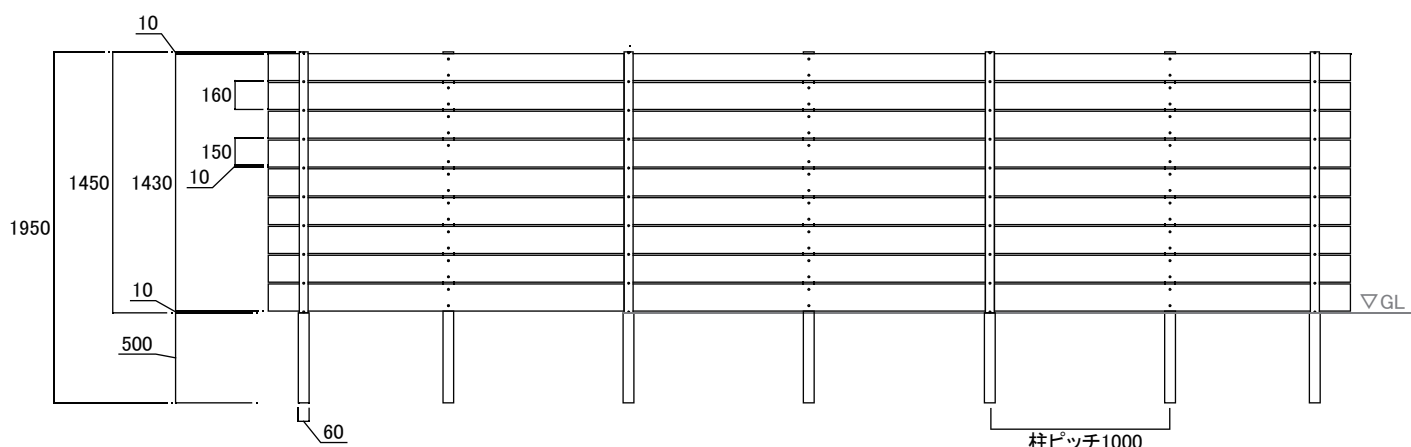
- ・普段のお手入れは、濡らした布でふき取って下さい。
- ・汚れがひどい場合は、中性洗剤を薄めてご使用下さい。
- ・表面のホコリ等は、柔らかいブラシ等で払って下さい。

取り付けの前に

- 板部材は約 L1990mmです。設置の際は、板同士のすき間を10mm確保して、柱ピッチが1000mm以内に収まる様に必要に応じカット加工して下さい。ブロック上設置の場合は板サイズを確認しながら設置して下さい。



- 板同士の間隔は、10mm程度のすき間をあけて下さい。



- * 板部材には ±5mm 程度の寸法誤差があり、気温によって伸縮する場合があります。
- * 板同士の間隔は、10mm程度のすき間をあけて下さい。
- * 柱ピッチは 1000mm以内として下さい。
- * 板長さ L 1 9 9 0 のため、3 スパンでの仕上がりは L 5 9 9 0 前後になります。
- * 板端部のハネ出しは最大 100mmまでとして下さい。
- * H 1 8 0 0 を超える場合は、柱開き止めを追加して下さい。

設置基準早見表

プラド / one

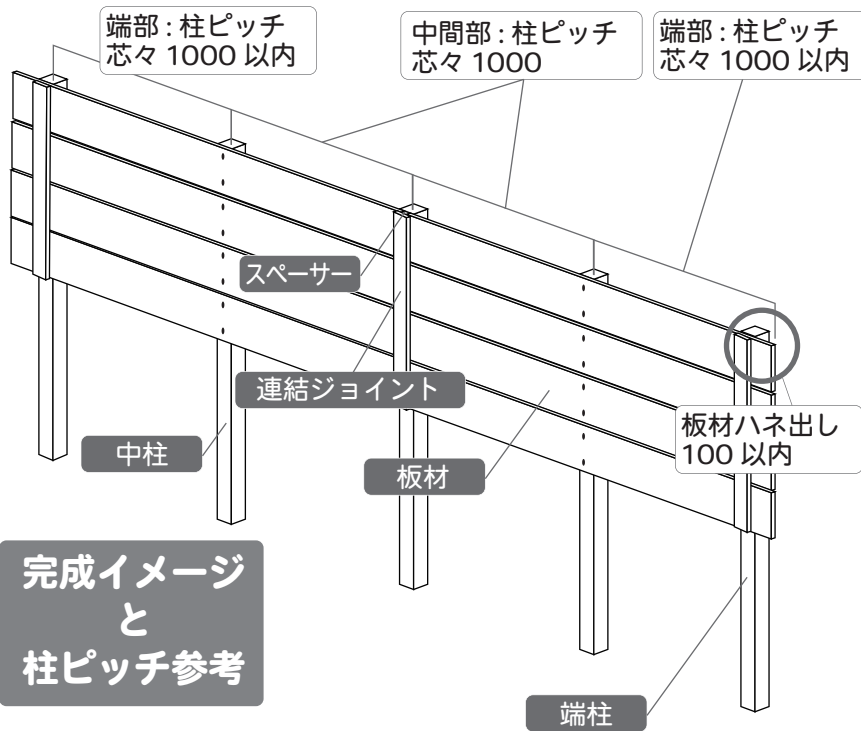
高さ上限：75 角	H2400
高さ上限：60 角	H2000
高さ上限：40 角	H1200
柱開き止め追加	H1801 以上
CB 上の設置高さ上限 (コンクリートブロック)	H1200
柱ピッチ	1000
連結ジョイント	必要

柱埋込深さ推奨：プラド / one

CB 上	390
H900	300
H1200	400
H1500	500
H1800	500
H2000	500
H2200	500
H2400	500

柱を立てる

No.G10-01-05
 プラド/one
 連結ジョイントあり



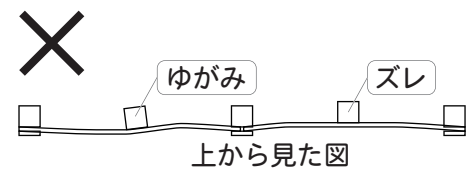
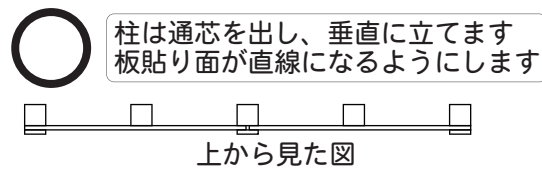
完成イメージ
と
柱ピッチ参考

左図の各注意事項を読み、柱設置の予定位置に穴を掘り、柱をキャップの付いている面を上にして、垂直に立てます。コンクリートを流し込み、しっかり固定します。

※柱ピッチは 1000mm 以内
 ※必要に応じて、水抜き穴を開けて下さい。

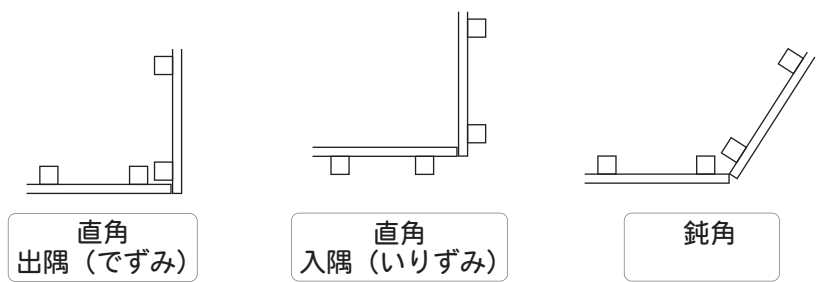
※コンクリート急結剤は使用しないで下さい。

柱の通り芯
 良い例
 悪い例



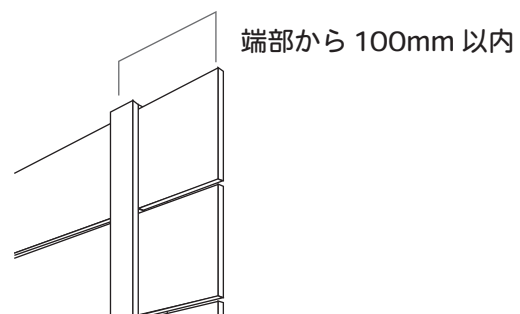
コーナー連結の収まり

コーナー部分の柱収まりは、下図を参考にして下さい。樹脂製の板材は、外気温の温度差によって、伸縮するためすき間を 10mm 空けて下さい。柱兼用の直角連結は、ご遠慮下さい。



板材のハネ出し (出っ張り)

板材端部を飛び出した外観の収まりをする場合には柱から 100mm 以内として下さい。

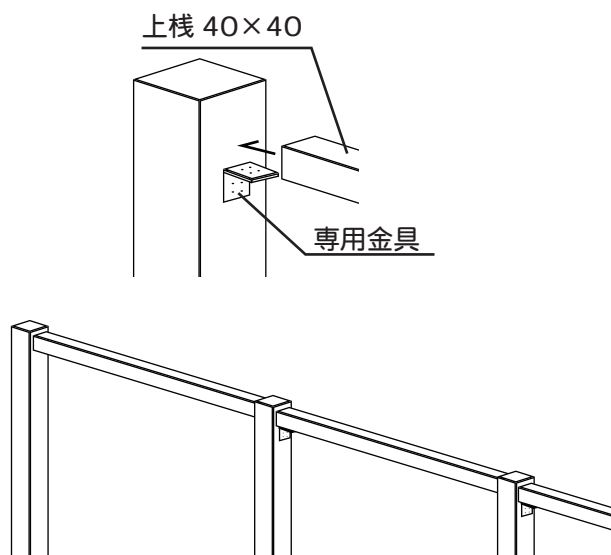


柱を立てる

No.G10-01-05
ブラド/one
連結ジョイントあり

H1800 を超える 設置高さの場合

別売の「柱開き止め用補強材セット」をご用意下さい。

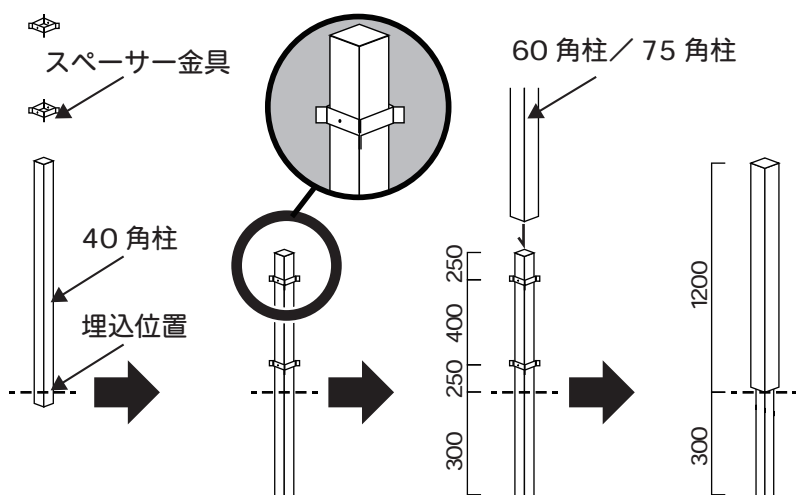


柱の上方が開いてくるのを防止するため、開き防止の横棧を設置して下さい。柱が開くと板材が外れる恐れがあります。



ブロック上設置 40 角中芯柱を入れる場合

別売の「中芯スペーサーセット」をご用意下さい。



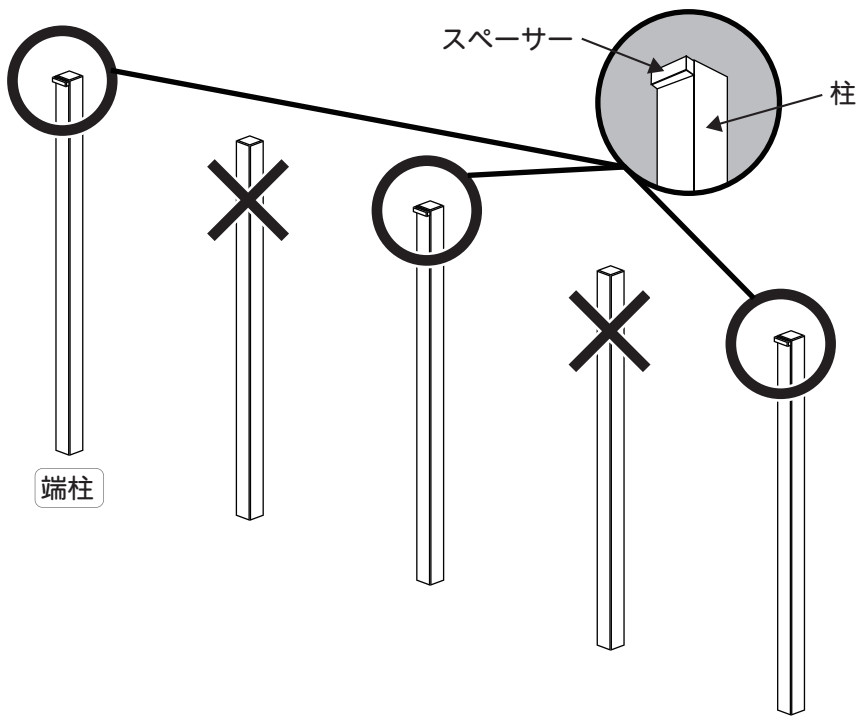
40 角柱にスペーサー金具を 2 個ビスで取り付けします。(金具 1 個に付属のブロンズナベビス 2 本)

上から 60 角 (75 角) 柱を入れます。ガタつきが出る場合は、下穴を空けて上から 2~3 箇所ビス止めをします。



左図は H1200 時の参考寸法です。現場にて調整して下さい。

板材の固定：1



端部柱から1本おきにスペーサー部品を一番上に貼ります。スペーサーを貼った柱が連結ジョイントを取り付ける柱になります。

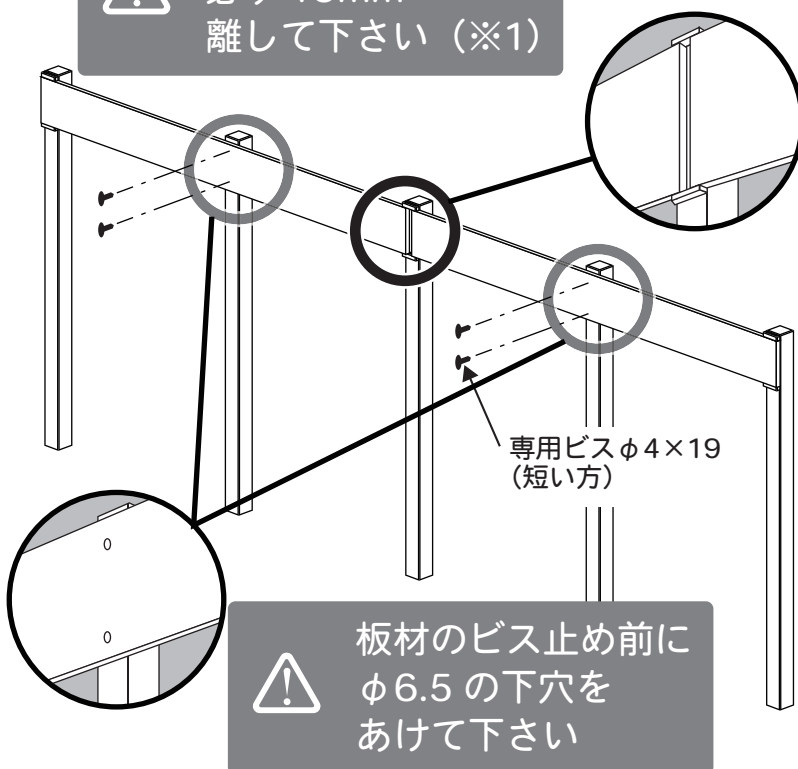
5mmスペーサー
 取り付けが異なります



すき間をあける

スペーサー同士の間を10mm程度あけて貼ります。スペーサーの間に連結ジョイントのビスが通る様に固定します。

板材と板材の間は
 必ず10mm
 離して下さい (※1)



下穴を開けた板材をスペーサーの下側に当てて、ビスで固定します。ビス取付の間隔は右下図を参考にして下さい。板材端部との間隔が少な過ぎると割れる場合があります。

30	○
90	○
30	○

※1：板材同士のすき間について

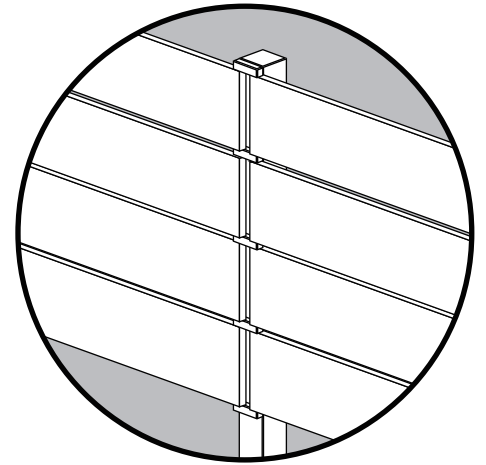
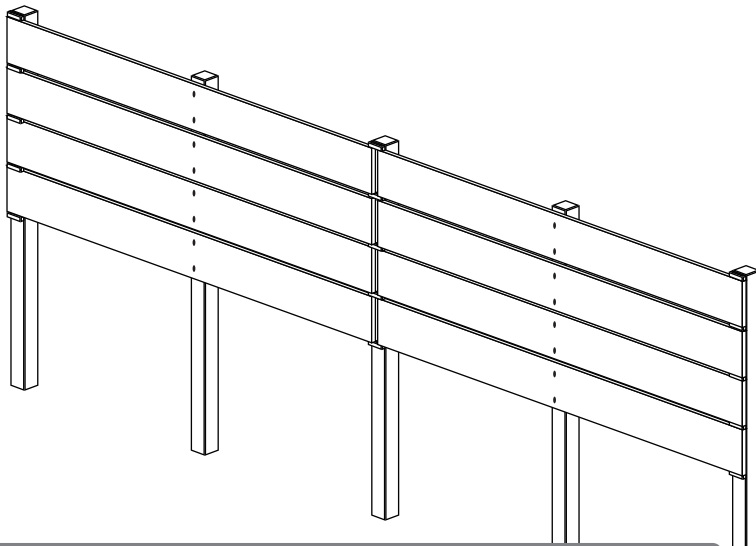
樹脂製の材料は気温で伸縮します。規定のすき間をあける様にして下さい。

目安：外気温	すき間の間隔
0~40℃	10mm

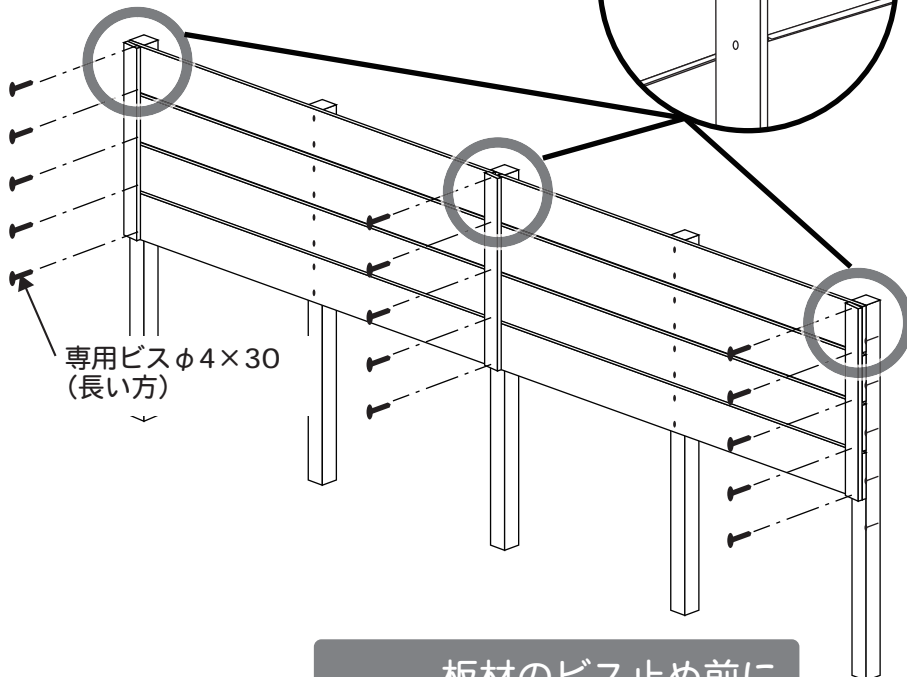
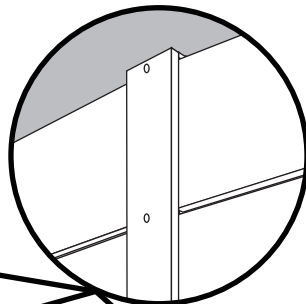
すき間が少ないと、板材の反りが出る場合があります。多いと連結ジョイントの部分から外れてしまう場合がありますので、ご注意下さい。

板材の固定：2

板材とスペーサー部品を上から交互に取り付けます。



スペーサーを取り付けした柱には
板材は直接ビス打ちはしないで下さい
(ジョイントをかぶせて、おさえます)



専用ビスφ4×30
(長い方)

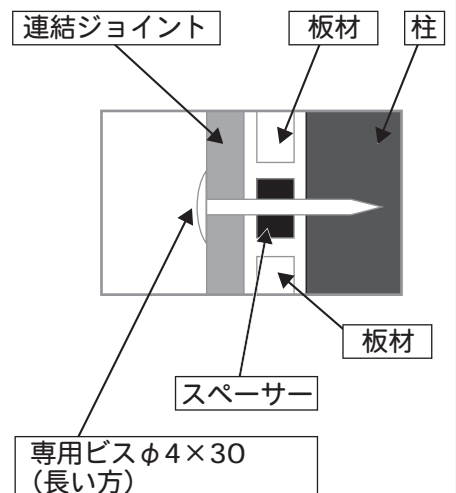


板材のビス止め前に
φ6.5の下穴を
あけて下さい

下穴を開けた連結ジョイント
をビスで固定します。
ビスは連結ジョイント、スペー
サーを貫通して、柱に固定し
ます。
(下図参照) 締め過ぎると割れ
破損の原因となりますので、
ご注意ください。

ビス固定：参考断面図

実際の取付は隙間が
ほとんどなくなります



設置参考図

プラド/rich11 段：H1800 約L6000

スペーサー：10mm 幅

高さの異なる場合は、自動積算ソフトの図面などをご参照下さい

- 無料で使えます
- スマホでも使用可能



• アプリのインストール不要

<https://globen-webtool.com/start/>

No.	部品	商品コード	数量
①	プラド/rich板材 ウォルナットブラウン	G30HLC1520LB	33
②	柱 (60角) ダークブロンズ	A50LB0625K	7
③	キヤップ (60角)	A50LKA060K	7
④	連結ジョイント	G30HLC0520LB	4
⑤	ビス長 (20 本入 / 袋)	G50HLB230WB	3
⑥	ビス短 (20 本入 / 袋)	G50HLB219WB	4
⑦	スペーサー (10 個入 / 袋)	G30HLC010K	6

板長さがL1990のため、3スパンの場合L5990程度になります
ビス数量は予備分を含んでいます

