

施工説明書

PLAD/plus^[プラス]ルーバー 部品セット

この度は、ご購入頂きありがとうございます。
ご使用前に本書をよく読み、下記の注意事項を守りご使用下さい。
また、本書は大切に保管しておいて下さい。
万一不具合、不明な点がございましたら、弊社までお問合せ下さい。

プラド /plus板材、アルミ柱が別途必要です

日常ご使用して頂くお客様へ



◆樹脂製の板材は熱膨張により伸縮が発生します。
製品上の特性として、ご理解ご了承下さいますようお願い申し上げます。

◆日常のお手入れ、清掃には溶剤などは使用しないで下さい。

取付工事担当者様へ



◆設置前に梱包内容の過不足、破損の有無をご確認下さい。
◆取扱説明書に記載してある施工手順、方法を守って取り付けして下さい。
◆この説明書は、工事完了後に必ず管理者様、施主様
(日常のお手入れが可能な方)にお渡し下さい。
お手数をお掛けして申し訳ございませんが、よろしくお願い致します。

別途ご用意して
頂く必要のある物

- ・ プラド /plus板材とアルミ柱
- ・ インパクトドライバー
- ・ 掘削用、切断用の各種工具
- ・ 柱固定用のモルタルやコンクリート
- ・ 水平器、チョークラインなどの各種工具



グローベン株式会社

〒455-0025 名古屋市港区本星崎町字南3998-31

TEL:052-829-0800 FAX:052-829-0801

Email info@globen.co.jp

事前準備

No.G10-08-02

ブラド /plus

オプション部品

取り付けの前に

- ・ブラド /plus、アルミ支柱などが別途必要になります。
- ・ブラド /plus 板材を、可動ルーバーフェンスにする部品セットです。
- ・本製品はルーバーフェンス用に開発された部品です、本来の目的とは異なる用途で、使用しないで下さい。
- ・接続は板材 5 枚単位となります。
- ・部品は左右がありますので、注意して下さい。
- ・プラスチック（樹脂製品）は熱変形温度が低く（約 80℃）、引火の恐れもあるため、火気の近くや高熱を発する場所では使用しないで下さい。
- ・お子様のいたずらなどで、手を挟まないようにご注意ください。
- ・普段のお手入れは、濡らした布で汚れを拭き取って下さい。
- ・板部材には ±5mm 程度の寸法誤差があります。また、気温によって、伸縮する場合があります。

- ・製品特性上、板材に多少の伸縮が起きる場合があります、予めご了承下さい。
- ・柱板材が強風などで振動する可能性があります、予めご了承下さい。
- ・別売のストッパーで板を動かない様にできます。

・使用する柱のサイズ

40 角中芯 +60 角柱：～H1200

60 角柱：H1201～H2000

75 角柱：H2001～H2200

*ブロック上に設置する高さは、H1200程度を上限としています。60 角の中へ 40 角スチール中芯を入れて下さい。詳細はお問合せ下さい。

・推奨埋め込み深さ

～H1199：埋め込み L 300

H1200～H1399：埋め込み L 400

H1400～H2200：埋め込み L 500

・高さの目安

1 セット H490（5 枚：連結なし）

2 連結 H965（10 枚）

3 連結 H1440（15 枚）

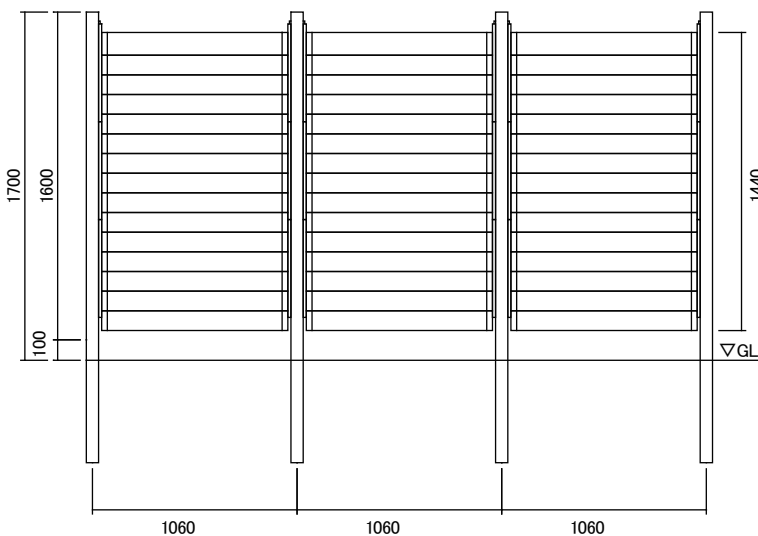
4 連結 H1915（20 枚）

H 寸法は板を閉じた場合のパネルサイズです、設置の際の目安にして下さい。

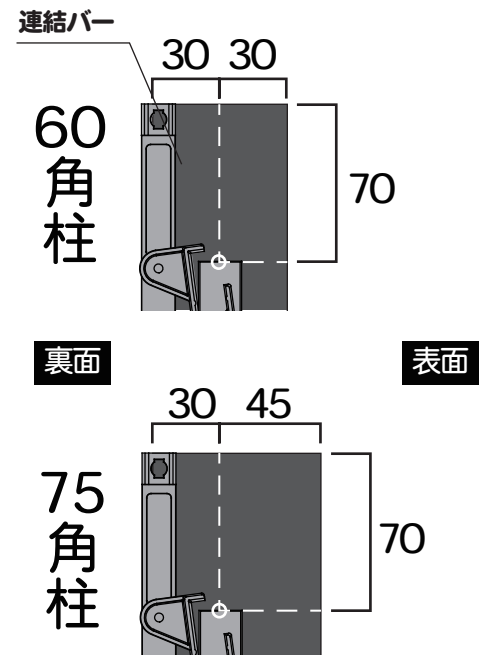
最大 20 枚（4 連結）までとして下さい。

・柱ピッチ

柱芯々 1500mm 以内を基準として下さい。



3 スパン：15 段（3 連結）イメージ図



部品取り付け位置：断面図

設置手順 1

1 : 柱を立てる(柱芯々 1060mm の場合)

柱と板材の準備 柱芯々 1060 mm で、柱を立てます。

2 : 板材のカット加工をする

板材は、60 角の場合、柱芯々から -94mm で、カットします。(クリアランス含む)

柱芯々1060mm (60角柱) の場合、966mm

60 角の場合 : 94mm *1 60 : 柱太さ
 =60(*1)+30(*2)+4(*3) *2 30 : 左右の部品厚 15+15
 *3 4 : 左右クリアランス 2+2

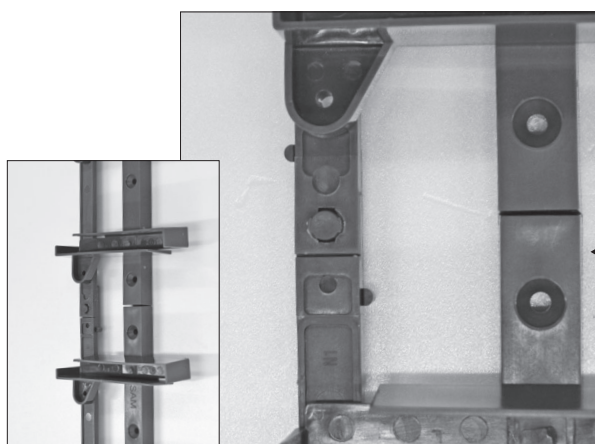
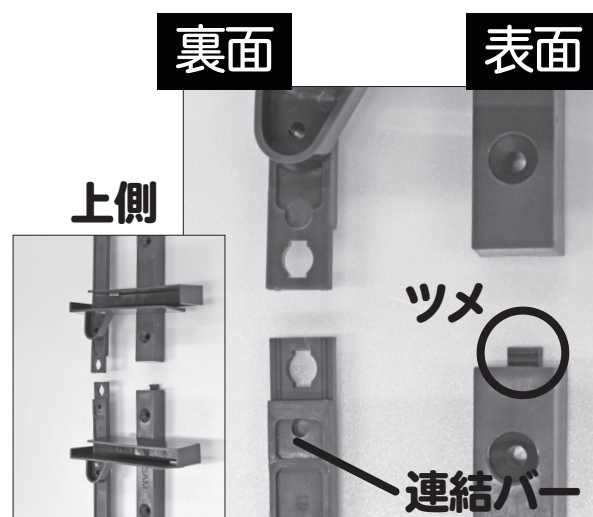
3 : 部品を連結する

※連結しない場合は手順 4 へ進んで下さい。

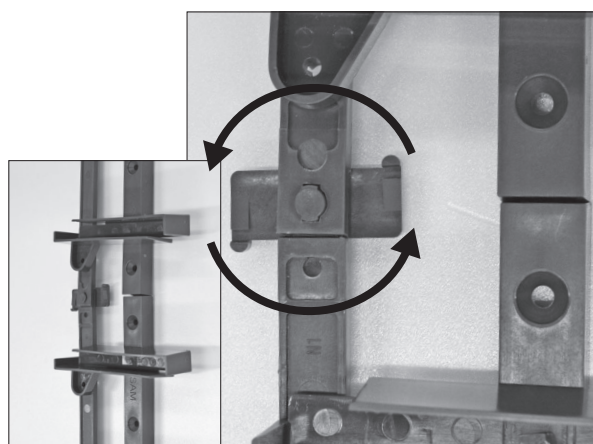
連結する場合は、始めに部品の向きを確認し、ビス固定する部品のツメを引っ掛けます。次に、連結バーへクリップを取付けます。(クリップは一度つけると取り外せませんのでご注意ください)



**各部品は
上下左右の
向きに注意!**



完成



クリップは外側から

設置手順 2

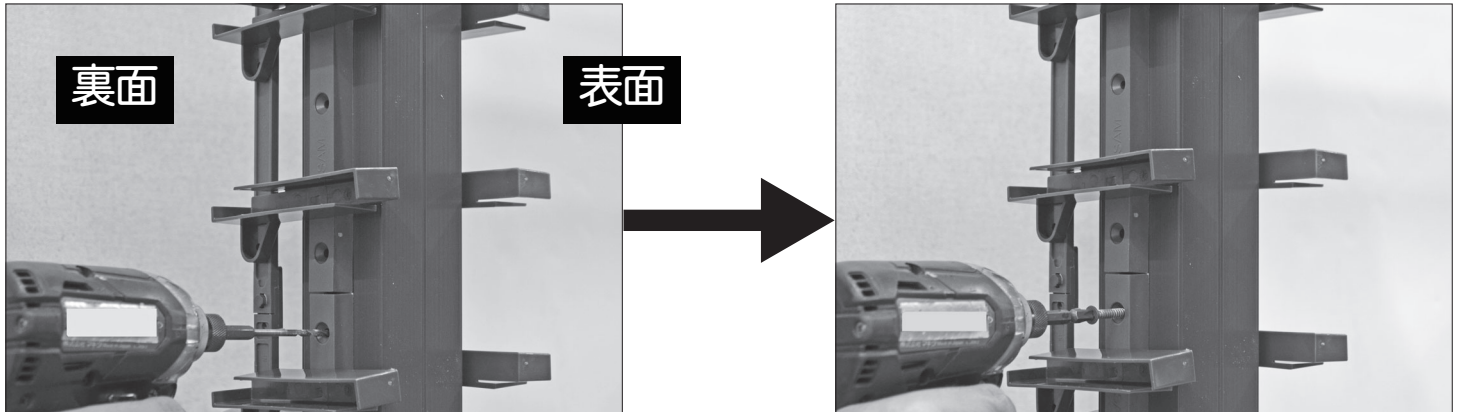
No.G10-08-02

プラド /plus

オプション部品

4 : 柱へ取り付ける

ビス位置に下穴をあけて、付属のビスで固定します。



5 : 板を取り付ける

プラド /plus の板を裏面側から半分くらいまで差し込んだら、軽く叩いて奥まで入れます。接着やビス固定は不要です。



**奥まで入れると
外れなくなります**