

ユニットシリーズ

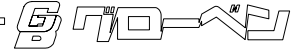
文様シリーズ

(しま)

縞シンプル 立涌

施工説明

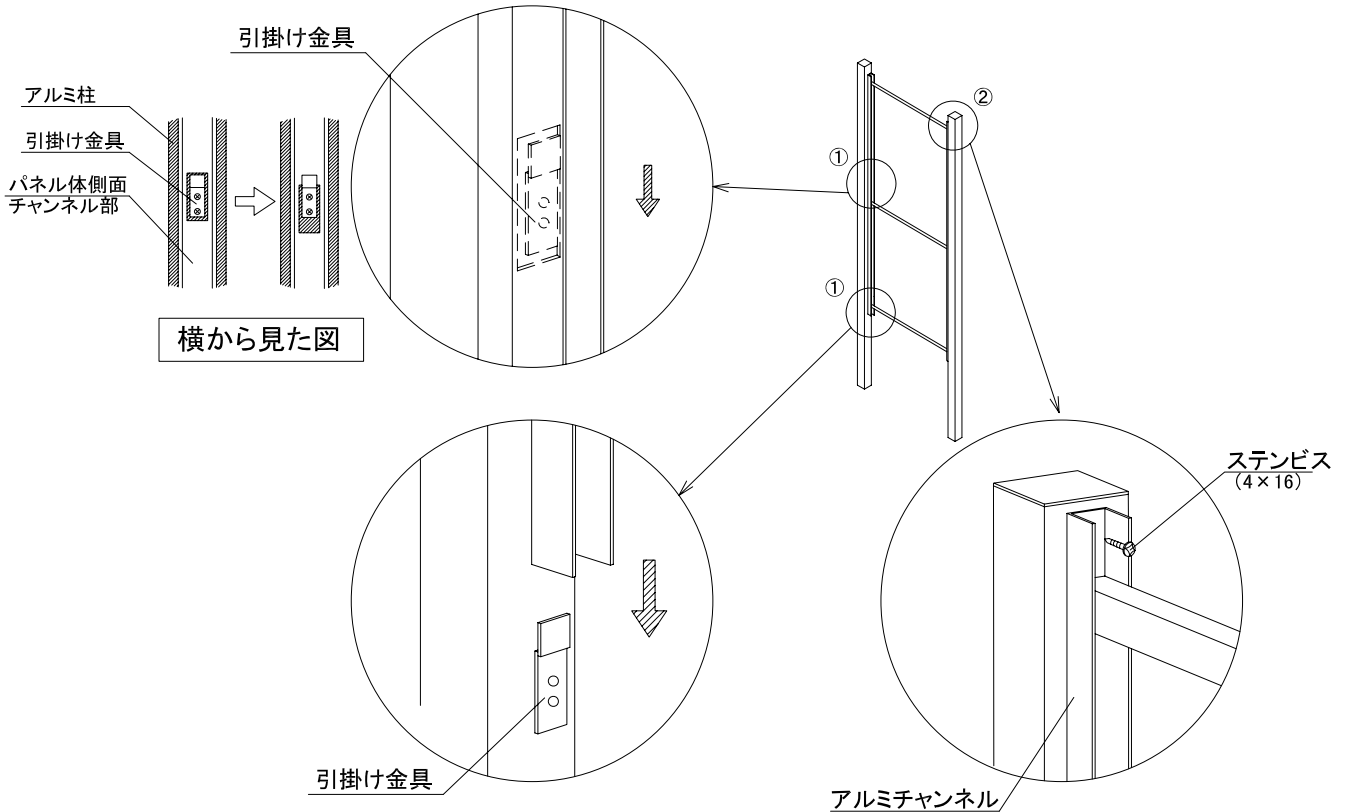
※記載してある寸法はすべて規格サイズです。



ユニット柱をモルタル等で固定して下さい。(埋め込み長さ、柱間のピッチはb図参照)

① パネルユニットを柱ユニットの引掛け金具に差し込んで下さい。
引掛け箇所は、下と真中の2ヶ所あります。

② 内側より付属のステンビス(4×16)で柱ユニットに固定して下さい。



【 b図 完成参考図 】

