

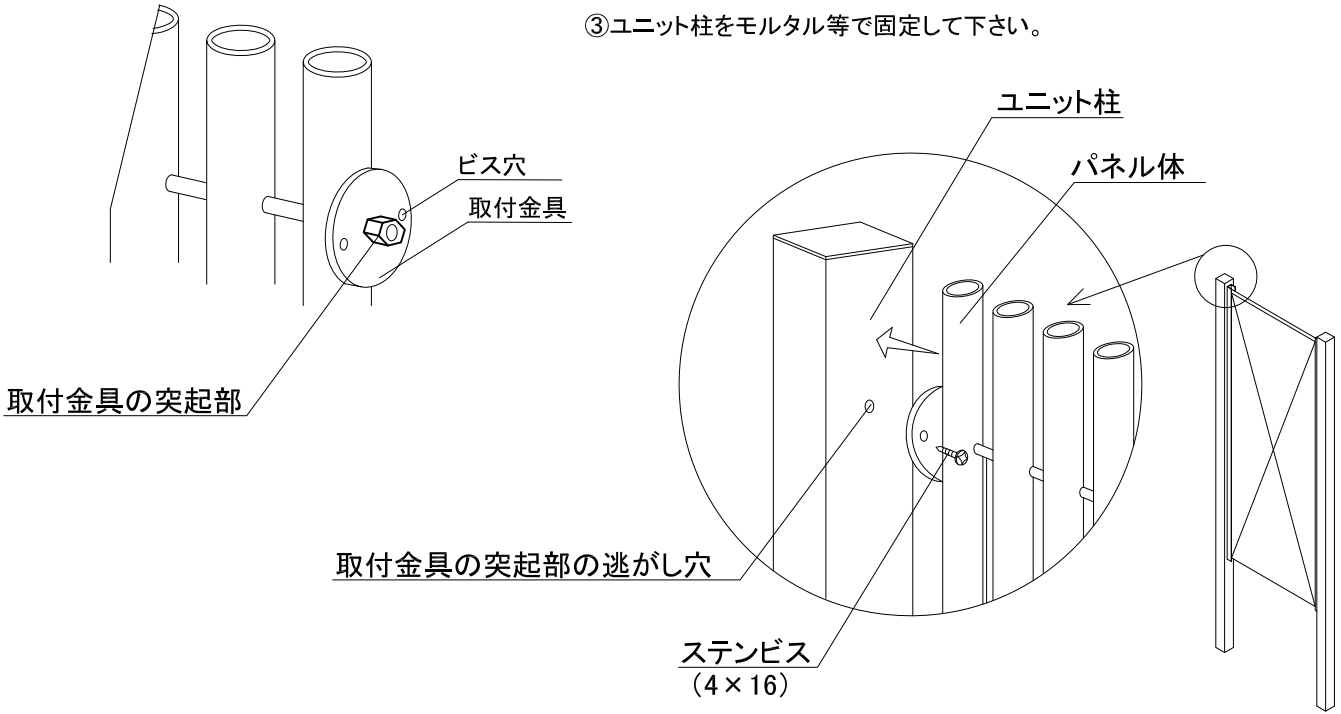
ユニットシリーズ



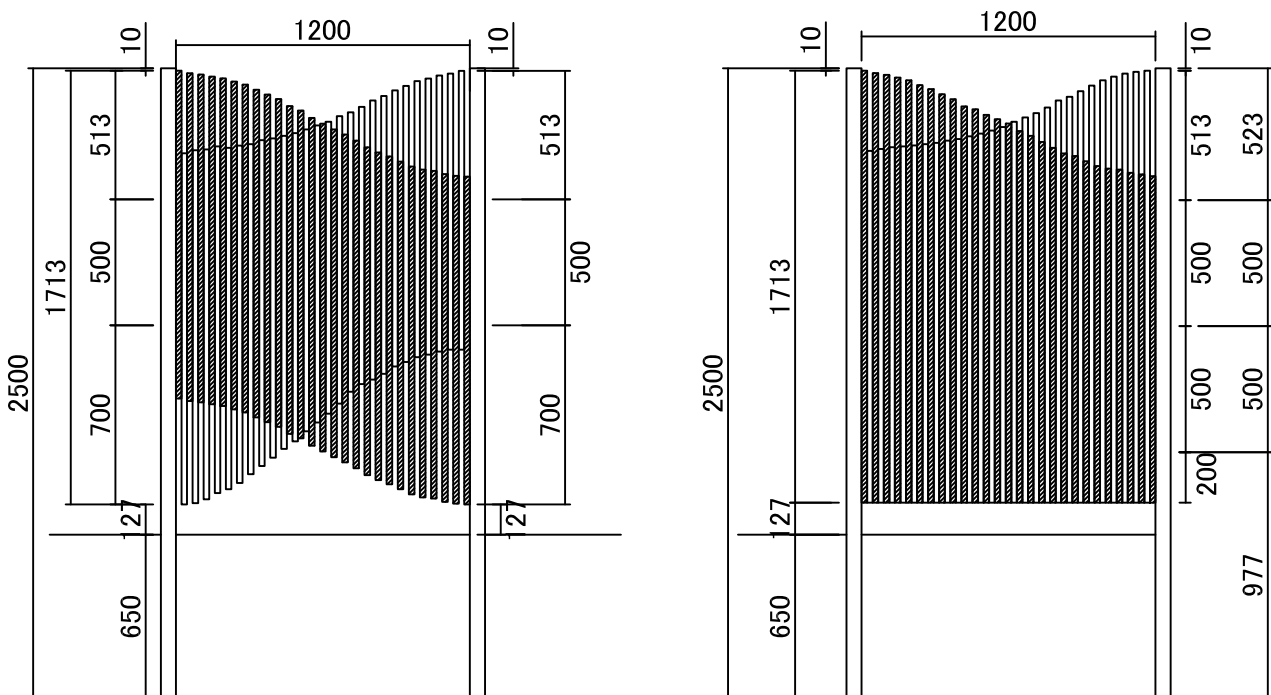
文様シリーズ波モダン  
施工説明

※柱の固定は必ず最後にして下さい。

- ①パネル体に付いている金具を調整して、ビス穴を水平にします。  
※直角連結する場合は、ビス穴を水平に近い状態で、調整して下さい。
- ②付属のステンレスビスでパネルユニットを柱に固定して下さい。
- ③ユニット柱をモルタル等で固定して下さい。



【完成参考図】



埋め込み深さが550mmでGLと丸竹の下端が空くのが標準です。(上図参照)