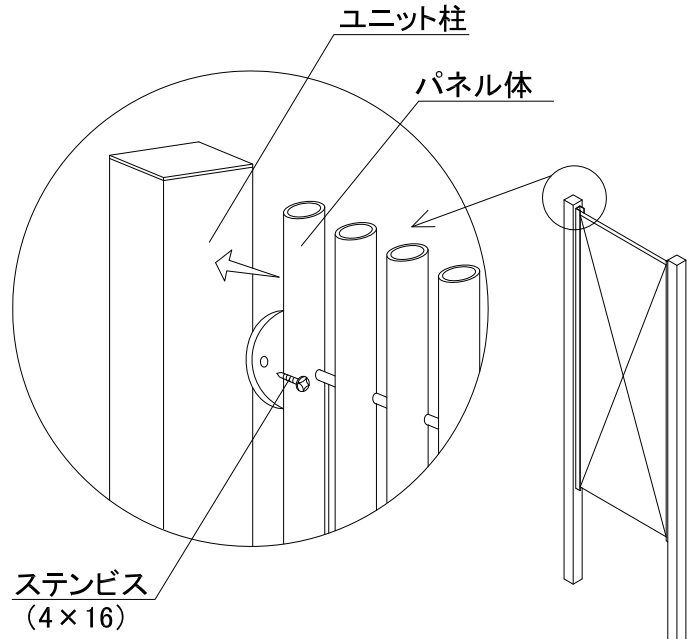
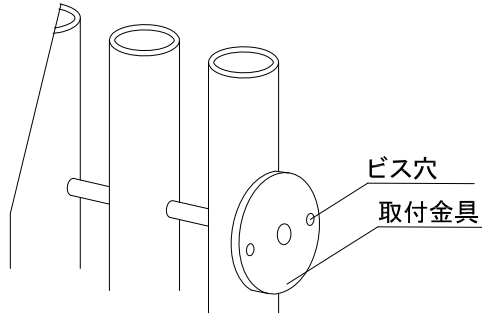


# ユニットシリーズ



(しま)  
文様シリーズ 縞モダン  
施工説明

- ①ユニット柱をモルタル等で固定して下さい。
- ②パネル体が付いている金具を調整して、ビス穴を水平にします。  
※直角連結する場合は、ビス穴を水平に近い状態で、調整して下さい。
- ③付属のステンレスビスでパネルユニットを柱に固定して下さい。



## 【完成参考図】

埋め込み深さが600mm(H1800)で  
GLと丸竹の下端が50mm開くのが標準となります。

H1800  
60角柱

