

ユニットシリーズ

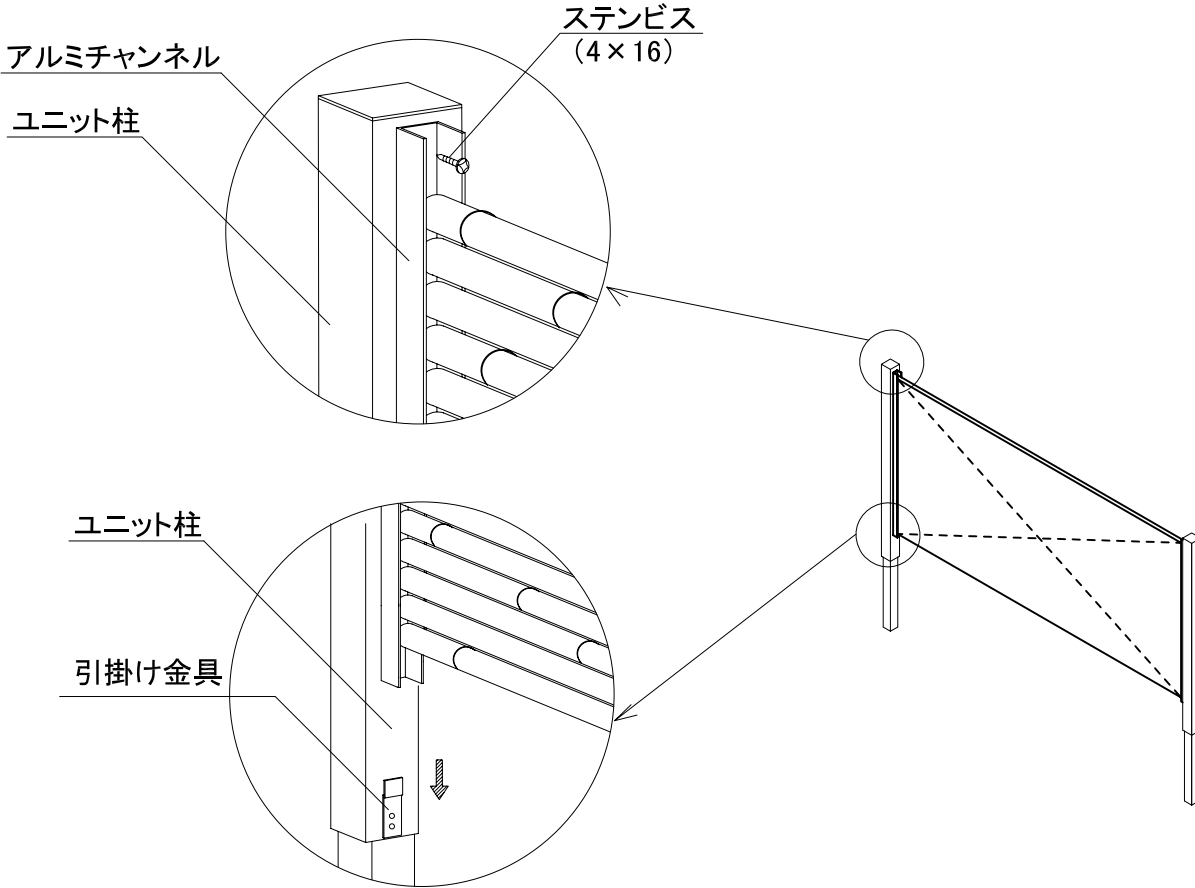


(もんよう) (いちまつ)
文様シリーズ 市松

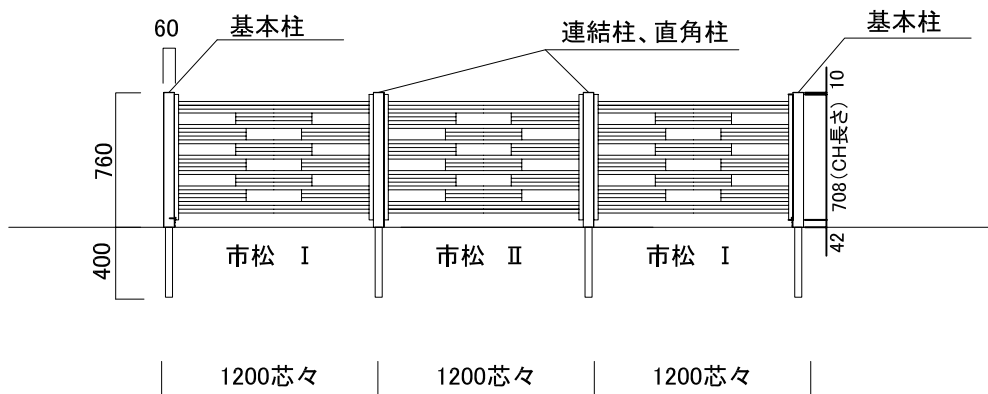
施工説明

- ① ユニット柱をモルタル等で固定して下さい。
- ② パネルユニットを、ユニット柱の引掛け金具に差し込んで下さい。
※連結する場合は、「市松1」と「市松2」を交互につける。
- ③ パネルユニットを引掛け金具に差し込んだら、パネルユニット上部内側より付属のステンビス(4×16)でユニット柱に固定して下さい。

※ビス打ちして無い面が表面になります。



【完成参考図】



※ビス打ちして無い面が表面になります。